

Entwicklung eines ereignisgetriebenen Systems für intelligentes Ressourcenmanagement – ‚Work-in-Progress‘- Report zum Stand des ersten Demonstrators

Benedikt Birkhäuser

Universität Paderborn / C.I.K.
Warburger Str. 100
D – 33098 Paderborn
b.birkhaeuser@cik.upb.de

Jochen Schwenniger

Fraunhofer IAIS
Schloß Birlinghoven
D – 53754 St. Augustin
jochen.schwenniger@iais.fraunhofer.de

Ben Loke

Noldus Information Technology BV
Nieuwe Kanaal 5
NL – 6709 PA Wageningen
b.loke@noldus.nl

Laura Niittylä

Mattersoft Ltd.
P.O. Box 507
FI – 33101 Tampere
laura.niittyla@mattersoft.fi

Pythagoras Karampiperis

NCSR Demokritos
Napoleon St.
GR – 15310 Aghia Paraskevi, Attiki
pythk@iit.demokritos.gr

Robin Marterer

Universität Paderborn / C.I.K.
Warburger Str. 100
D – 33098 Paderborn
marterer@cik.upb.de

Abstract: Entscheidungen über Ressourcenallokationen stellen eine wesentliche Herausforderung im Alltag der Entscheidungsträger von Zivil- und Katastrophenschutzorganisationen dar. Im vorliegenden Beitrag wird der aktuelle Stand der Entwicklung eines ereignisgetriebenen Systems zur Unterstützung mittels intelligenten Ressourcenmanagements (IRM) vorgestellt. Aufbauend auf der Beschreibung der gewählten System-Architektur werden erste Ergebnisse der Demonstratorentwicklung präsentiert.

1 Projekt PRONTO¹: Einführung und Projektrahmen

Entscheidungen über Ressourcenallokationen stellen eine wesentliche Herausforderung im Alltag der Entscheidungsträger von Zivil- und Katastrophenschutzorganisationen dar. Zunehmend werden Möglichkeiten der Unterstützung derartiger Entscheidungen durch Informationssysteme erforscht. Im Rahmen des Projektes SHARE² wurden dazu frühzeitig erste Ansätze aufgabenangepasst Informationen zur Verfügung zu stellen umgesetzt. Ziel des Projektes PRONTO ist es, diese Ansätze zu vertiefen und im Rahmen eines ereignisbasierten Systems weiterzuentwickeln.³ Zwei Case-Studies im Bereich des ÖPNV und im Bereich der Feuerwehr bilden die Grundlage zur Analyse und Validierung des Ansatzes. Kernidee im Bereich des ÖPNV ist dabei die Unterstützung von Betriebsverantwortlichen beim Auftreten unerwarteter Störungen bzw. die Optimierung des laufenden Betriebs. Für den Bereich der Feuerwehr stehen ein Hochwasserszenario und die damit verbundenen Nicht-Routine-Entscheidungen im Mittelpunkt. Zielsetzung des PRONTO-Systems ist dabei die Unterstützung der Entscheidungsträger auf strategischer Ebene.

Basis für alle Überlegungen ist die Idee, Daten von verschiedenen Quellen in Form von Ereignissen zusammenzuführen und zu für den Nutzer brauchbaren Informationen zusammenzustellen. Hier wird insbesondere der Ansatz des intelligenten Ressourcenmanagements betrachtet [BPK09]. Während des ersten Projektjahres sind dazu im Rahmen der Anforderungsanalyse verschiedene Einsatzszenarien auf Ereignisse hin untersucht [Fr10] und darauf aufbauend eine Systemarchitektur entworfen worden [MBK10]. Parallel sind Module für den Bereich der Ereigniserkennung in verschiedenen Datenströmen (Audio, Video, GPS), sowie im Bereich des Complex Event Processing [Luc07] vom Konsortium [Ar10] entwickelt worden.

2 System-Architektur

Aus technischer Sicht ist eine übergreifende Anforderung für beide Case-Studies die der Echtzeiteigenschaft des zu entwickelnden Systems.⁴ Weiterhin müssen eventuelle Netzausfälle kompensiert werden können und Module sowie Sensoren variabel mit dem System verbunden werden können. Als Designentscheidung bildet der Ansatz der asynchronen Kommunikation den weiteren Gestaltungsrahmen für die System-Architektur. Naturgemäß wird das System in einer verteilten Umgebung Anwendung finden.

Das Paradigma der Event-Driven Architecture [Ta09] stellt eine aktuell in der Forschung beleuchtete Möglichkeit dar, diesen Anforderungen zu entsprechen. Die für das Projekt PRONTO gewählte System-Architektur lehnt sich an die von [Du08] vorgeschlagene

¹ „Event Recognition for Intelligent Resource Management“, gefördert im Bereich „Information and Communication Technology“ des 7. Forschungsrahmenprogramms der Europäischen Kommission 2009 bis 2012. Vgl. <http://www.ict-pronto.org>

² „Mobile Support for Rescue Forces, Integrating Multiple Modes of Interaction“, gefördert im Bereich „Information Society Technology“ des 6. Forschungsrahmenprogramms der Europäischen Kommission, 2005 bis 2007. Vgl. <http://www.ist-share.org>

³ Vgl. dazu auch [BPK09].

⁴ Zur detaillierteren Beschreibung der Case-Studie ‚Feuerwehr‘ siehe [Gr09].

Referenzarchitektur für ereignisbasierte Systeme an und besteht im Wesentlichen aus folgenden Modulen (vgl. Abbildung 1):

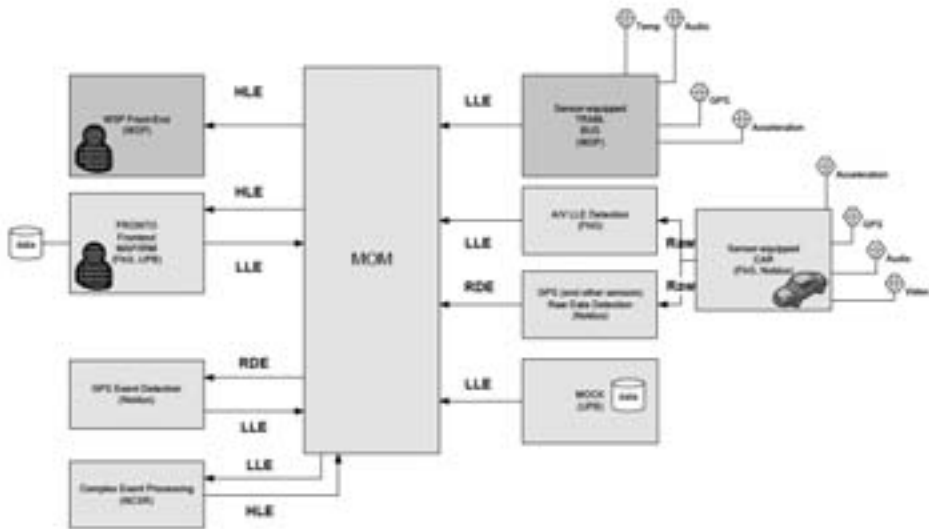


Abbildung 1: System-Architektur des Demonstrators (in Klammern: Verantwortlicher Partner)

- **Middleware:** Als Middleware wird ein einfaches, nachrichtenbasiertes System auf Grundlage von JMS eingesetzt. HornetQ⁵ ist eine frei verfügbare Middleware-Lösung, die den JMS-Standard implementiert. Verglichen mit anderen Produkten in diesem Bereich zeichnet sie sich durch eine hohe Performanz und Möglichkeiten des Journaling aus. HornetQ ist der Nachrichtenserver des JBoss-Projektes und ist derzeit in der Version 2.0.0GA⁶ verfügbar. Basis für den Austausch von Informationen bildet eine Syntax zur Abbildung der im System bekannten Ereignisse, die in Form von Java-Klassen für alle Module des Systems zur Verfügung steht. Ereignisse werden als einfache Textnachrichten übertragen, die mittels JSON⁷ kodiert werden. In PRONTO werden nach ihrer Position in der Ereignishierarchie Raw Data Events (RDE), Low Level Events (LLE) und High Level Events (HLE) unterschieden.
- **Logging / Testing / MockUp Framework:** Während der Testphase des PRONTO-Systems ist nicht sichergestellt, dass permanent Echt-Daten im System zum Testen zur Verfügung stehen. Aus diesem Grund ist ein MockUp Framework entwickelt worden, das es ermöglicht alle über das System kommunizierten Ereignisse zu Loggen und zu einem späteren Zeitpunkt und unter Beibehaltung der zwischen den Ereignissen auftretenden Zeitabstände wieder in das System einzuspielen.

⁵ <http://www.jboss.org/hornetq>

⁶ Stand 16.05.2010.

⁷ <http://www.json.org>

- Sensoren: Für die beiden Case-Studies ÖPNV und Feuerwehr werden derzeit unterschiedliche Sensoren an das System angebunden. Für den Bereich des ÖPNV senden derzeit alle Trams und Busse des Anwendungspartners GPS-Daten. Eine spezielle Tram ist mit weiteren Sensoren wie Beschleunigungssensoren, Temperatursensoren und Mikrofonen ausgestattet. Im Bereich der Feuerwehr sind derzeit im Echtbetrieb nur wenige Einsatzfahrzeuge mit GPS-Sensoren ausgestattet. Für Testzwecke ist ein Fahrzeug mit GPS-, Temperatur- und Audio-/Video-Sensoren ausgestattet worden. Weiterhin ist geplant, das System mit den bestehenden Einsatzleitrechnern zu vernetzen.
- Video-Modul: Das Video-Modul wird eingesetzt um die Auslastung eines Fahrzeuges mit Passagieren (ÖPNV) zu bestimmen. Dazu wird ein Hintergrundmodell des leeren Fahrzeugs angelegt und Keypoints und Deskriptoren extrahiert. Diese Keypoints und Deskriptoren dienen im späteren Einsatz zur Berechnung der aktuellen Fahrzeugauslastung.
- Audio-Modul: Ein aussagefähiges Ereignis für die ÖPNV-Case-Study ist das des Passagierkomforts. Dazu wird der Geräuschpegel innerhalb der Fahrzeuge analysiert und in Form von Ereignissen zur Verfügung gestellt. Für spätere Ausbaustufen des Systems ist eine Analyse von Funksprüchen (Feuerwehr) auf Grundlage der TETRA-Technologie vorgesehen, um auch die Kommunikation zwischen den Einsatzkräften zur Extraktion von Ereignissen zu nutzen.
- GPS LLE Detection: GPS-Sensoren produzieren einen Datenstrom, der insbesondere bei mehreren eingesetzten GPS-Sensoren vom TETRA-Netzwerk aufgrund mangelnder Bandbreite nicht übertragen werden kann. Das ‚GPS LLE Detection‘-Modul analysiert jeweils einen GPS-Datenstrom vor der Übertragung über das Netzwerk und beschränkt auf Grundlage von Grenzwerten die Anzahl der über das Netzwerk zu übertragenden GPS-Ereignisse.
- Complex Event Processing: Das ‚Complex Event Processing‘-Modul führt verschiedene Events zusammen und bildet neue, höherwertige Ereignisse. Grundlage ist ein PROLOG-Reasoner [ASP10], der auf Basis einer Wissensdatenbank und vordefinierter Ereignishierarchien diese neuen Ereignisse ableitet.

3 Beschreibung des ersten Demonstrators

Der aktuelle Stand des Demonstrators wird in Abbildung 2 dargestellt. Das Nutzerinterface ist als einfache Webanwendung auf der Basis von AJAX-Technologien implementiert worden. Gut zu erkennen ist, dass bereits Echtzeitdaten in Form von Ereignissen in das System eingespielt werden. Die Kartenanwendung bildet über Ereignisse eintreffende Informationen verknüpft mit Ortsangaben in der GUI ab. Die Karte stellt die für den Nutzer gewohnten Funktionen zur Verfügung: Scrollen in die verschiedenen Himmelsrichtungen sowie Hinein- und Herauszoomen. Ebenfalls sind erste Funktionalitäten zur Markierung von bestimmten Regionen auf der Karte bereits implementiert. Diese können in der aktuellen Version bereits als Ereignisse aufgefasst werden und beeinflussen das System dementsprechend.

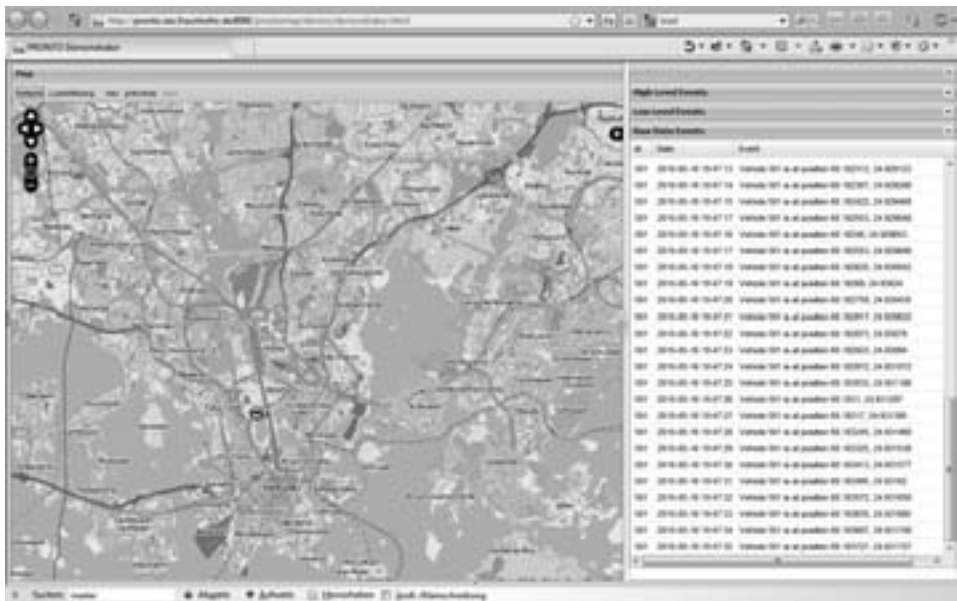


Abbildung 2: Screenshot des Demonstrators⁸

Abbildung 3 stellt einen Ausblick auf eine mögliche Weiterentwicklung der GUI dar. Zusätzlich zur aktuellen Demonstratorversion werden weitere GUI-Module zur Darstellung von Hilfstexten oder zur genaueren Beschreibung der Ereignisse eingebunden. Weiterhin werden die Funktionen zur Interaktion des Nutzers mit der Anwendung ausgebaut.

⁸ Stand 16.05.2010

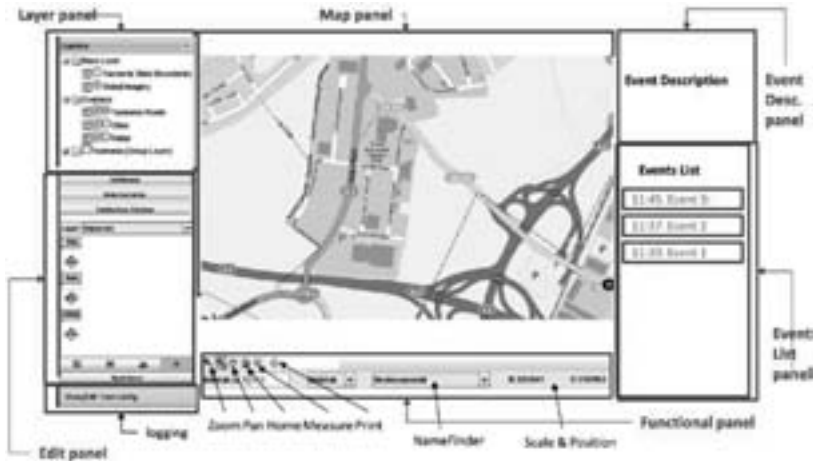


Abbildung 3: GUI-Konzept

4 Fazit und Ausblick

Bereits nach knapp einem Jahr ist im Projekt PRONTO ein erster, lauffähiger Demonstrator entwickelt worden. In ersten Tests im Zuge der Demonstratorentwicklung hat sich die gewählte Systemarchitektur als robust genug für den geforderten Einsatzbereich erwiesen. Auch im Hinblick auf die Flexibilität sind die ersten Erfahrungen positiv. Im weiteren Verlauf des Projektes wird der Demonstrator innerhalb von Evaluationsphasen weiter getestet werden. Ziel ist es, die ersten Eindrücke durch konkrete Messwerte bestätigen zu können.

Der entwickelte Demonstrator bildet die Grundlage für alle weiteren Entwicklungen. Im Zuge der Entwicklung des Demonstrators wurde Wert auf volle Integration aller Module gelegt, d.h. in der Abwägungsentscheidung zwischen vertiefter Modulentwicklung und lauffähigem Gesamtsystem wurde für ein lauffähiges Gesamtsystem optimiert. Entsprechend wird in den nächsten Entwicklungsschritten eine weitere Verbesserung der einzelnen Module im Mittelpunkt stehen.

Literaturverzeichnis

- [Ar10] Artikis, Alexander; Paliouras, Georgios; Portet, François; Skarlatidis, Anastasios (2010): Logic-Based Representation, Reasoning and Machine Learning for Event Recognition. In: Proceedings of Conference on Distributed Event-Based Systems (DEBS 2010), ACM Press, 2010.
- [ASP10] Behaviour Recognition From Video Content: A Logic Programming Approach (2010). In: International Journal on Artificial Intelligence Tools, Jg. 19, April 2010, S. 192-209.
- [BPK09] Birkhäuser, Benedikt; Pottebaum, Jens; Koch, Rainer (2009): Unterstützung von Einsatzentscheidungen der Feuerwehr auf Basis IT-unterstützter Kräftekoordination. In: Fischer, Stefan (Hg.): Informatik 2009. Im Focus das Leben. Beiträge der 39. Jahrestagung der Gesellschaft für Informatik e.V. (GI), 28.9. - 2.10.2009 in Lübeck. Bonn: Gesellschaft für Informatik (GI-Edition Proceedings, 154), S. 1393-06.
- [Du08] Dunkel, Jürgen; Eberhart, Andreas; Fischer, Stefan; Kleiner, Carsten; Koschel, Arne: Systemarchitekturen für verteilte Anwendungen. Carl Hanser Verlag, München, 2008.
- [Fr10] Friberg, Therese; Birkhäuser, Benedikt; Pottebaum, Jens; Koch, Rainer (2010): Using Scenarios for the Identification of Real-World Events in an Event-Based System. In: French, Simon; Tomaszewski, B.; Zobel C. (Hg.): Proceedings of the 6th International Conference on Information Systems for Crisis Response and Management ISCRAM2010.
- [Gr09] Grünewald, Uwe; Schümberg, Sabine; Wölleke, Britta; Riesenbeck, Gert Graf-van; Piroth, Klaus (2009) Gutachten zu Entstehung und Verlauf des extremen Niederschlag-Abfluss-Ereignisses am 26.07.2008 im Stadtgebiet von Dortmund. Online verfügbar unter: http://www-docs.tu-cottbus.de/hydrologie/public/files/Hochwassergutachten_Dortmund.pdf. Zuletzt abgerufen am 03.07.2010.
- [Luc07] Luckham, David: The Power of Events. Boston : Addison-Wesley, Pearson Education, 2007.
- [MBK10] Marterer, Robin; Birkhäuser, Benedikt; Koch, Rainer (2010): Das Paradigma der Event-Driven Architecture als Grundlage für ein entscheidungsunterstützendes IT-System im Zivil- und Katastrophenschutz. In: Workshopband zur Konferenz Software Engineering 2010.
- [Ta09] Taylor, Hugh; Yochem, Angela; Phillips, Les; Martinez, Frank: Event-Driven Architecture. Addison-Wesley, Pearson Education, Boston, 2009.