

## **P. Abend**

Ein modulares Programmsystem für grafische Darstellungen

## Ein modulares Programmsystem für grafische Darstellungen

Beim Einsatz von Prozeßrechnern in Experimentiersystemen oder bei der Laborautomatisierung ist der Einsatz von grafischen Sichtgeräten unerlässlich. Aus diesem Grunde wurde am Hahn-Meitner-Institut Berlin eine Sichtgeräte-Steuerung zum Anschluß eines Speichersichtgerätes an die Prozeßrechner des Systems 300 entwickelt. Es bestand nunmehr die Aufgabe, ein Software-System für dieses Sichtgerät zu erstellen. Dabei ergeben sich eine Reihe von Randbedingungen, die hier kurz aufgeführt werden sollen:

### 1. *Randbedingungen*

Das zu erstellende Software-Paket muß unbedingt die Größe der benutzten Prozeßrechner berücksichtigen. Es darf nur einen geringen Teil des gesamten Arbeitsspeichers einnehmen, der für die eigentlichen Prozeßaufgaben frei bleiben muß. Aus diesem Grunde ist die Benutzung der Calcomp-Plotter-Software nicht möglich. Die Größe der Bildausgabepuffer kann wegen der Speichereigenschaften der Bildröhre klein gehalten werden.

Da jedoch auch andere grafische Ausgabegeräte verwendet werden, wie z. B. Digital-Plotter oder elektrostatische Plotter, die eine andere Daten- und Befehlsstruktur besitzen als das genannte Sichtgerät, soll eine gleichartige Benutzung für die genannten bzw. später noch hinzukommenden grafischen Ausgabegeräte erreicht werden. Dabei sollen jedoch die Eigenschaften des jeweiligen Gerätes aus Gründen der Programmlänge, der Programmlaufzeit und einer eventuell bestehenden langsamen Fernübertragung möglichst vollständig ausgenutzt werden.

Da auch das Sichtgerät in seinen Funktionen (wie Vektor, Charakter, Point Plot, Increment usw.) modular aufgebaut und erweiterungsfähig ist, wurde auch die Software modular angelegt. Fehlen beispielsweise bestimmte Funktionen im Sichtgerät, können sie leicht durch ein Programmmodul ersetzt werden.

Die Rohdaten aus den Messungen liegen hier fast ausschließlich als Festkomma-Werte vor. Die Benutzung von Winkelfunktionen und die notwendigen Umwandlungen von Fest- in Gleitkomma und umgekehrt hätten einen bedeutenden Grundaufwand ausgemacht. Es war also notwendig, nach geeigneten Algorithmen zu suchen, um Vektoren, Kreisbögen usw. auf einfachere Weise zu erzeugen. Auch sollte nach Möglichkeit die Gleitkommaarithmetik vermieden werden, da diese auf kleineren Maschinen wie S 301 simuliert werden muß.

Aus diesen Betrachtungen ergibt sich folgender Aufbau des grafischen Programmsystems.

### 2. *Aufbau des grafischen Ausgabesystems*

Das System ist hierarchisch in drei Ebenen aufgeteilt worden. Das Kernstück ist dabei die mittlere Ebene, die als Geräteebene bezeichnet werden soll. Sie enthält die Module für die einzelnen grafischen Elemente, wie Position, Gerade, Kreis und einfache Symbole. Die Module setzen die vom Anwender vorgegebenen Daten in die gerätespezifischen Datenformate um und geben diese an die E/A-Ebene ab (siehe Abb. 1). Befehls Worte werden unter

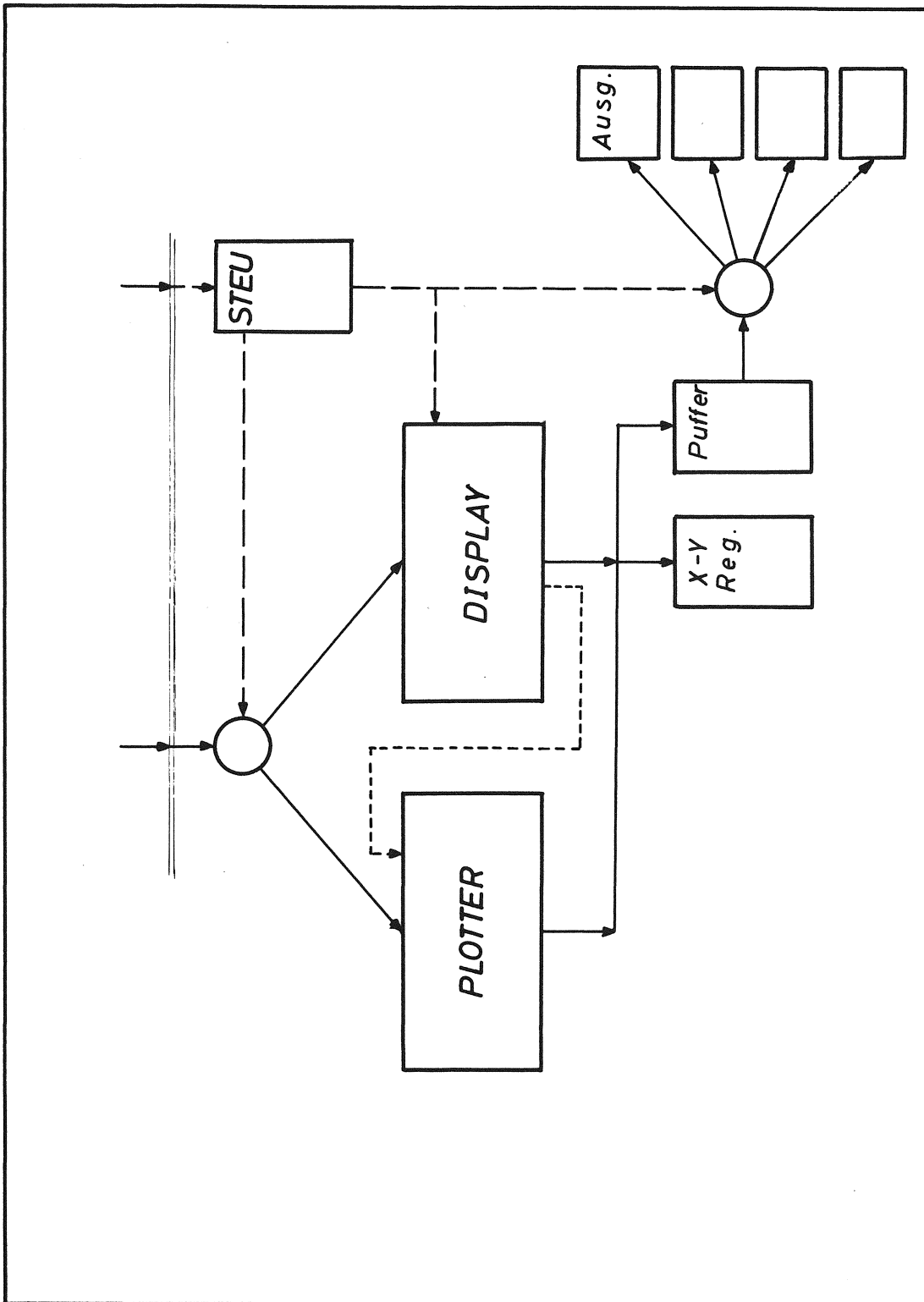


Abb. 1

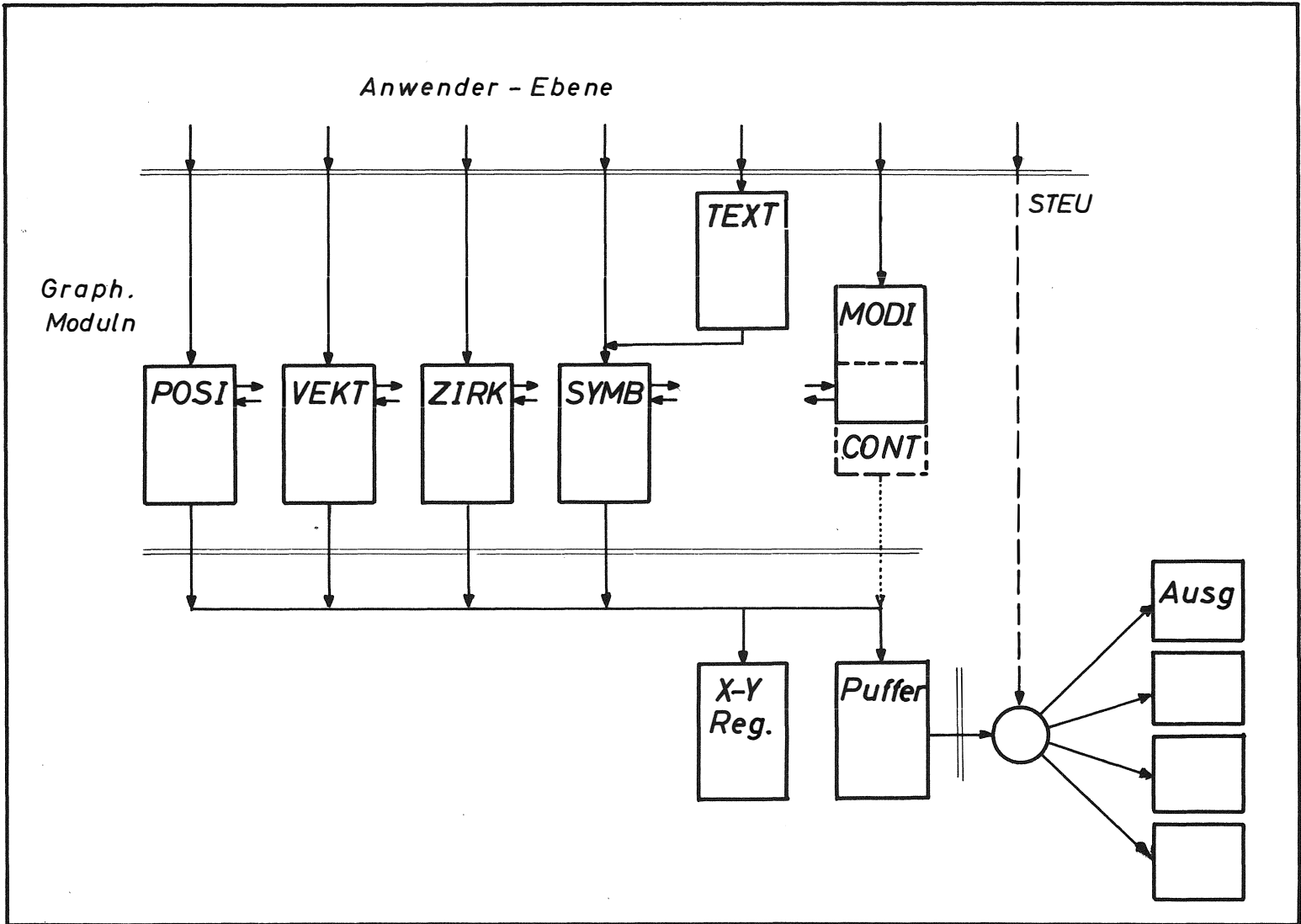


Abb. 2

der Kontrolle des Moduls CONT nur dann abgegeben, wenn ein Wechsel von einem Gerätemode in einen anderen erfolgen muß. Bei Geräten ohne Befehlsstruktur (Calcomp-Plotter) fehlt dieser Baustein. Mit einem weiteren Baustein MODI kann die Vergrößerung oder/und Drehung von Bildern oder Bildteilen durch vorgebbare Faktoren bzw. Winkel erreicht werden. Weiterhin wird über den Baustein X-Y REG die jeweilige Position des Schreibstrahls bzw. -stiftes mitgeführt. Dadurch wird es möglich, nicht nur mit relativen (VEKT), sondern auch mit absoluten Vektoren (POSI) zu arbeiten. Die erreichte Position kann auch vom Anwenderprogramm ausgelesen werden. Ein weiterer Baustein WINDOW (welcher noch nicht implementiert ist) soll für die Darstellung von Bildausschnitten sorgen, so daß das Anwenderprogramm nur die Ausschnittskordinaten anzugeben hat.

Die E/A-Ebene übernimmt nun die Ausgabe der gerätespezifischen Daten an das externe Gerät. Auch hier sind verschiedene Module vorgesehen. So ist es möglich, grafische Ausgabegeräte an verschiedenen Nahtstellen zu betreiben, z. B. das HMI-Sichtgerät parallel über P3K, P4K oder seriell über camac. Auch kann anstelle der direkten Ausgabe an einen Digitalplotter eine Ausgabe auf einen Externspeicher gewünscht werden, um die Verweilzeit des Programmes im Rechner gering zu halten. Die Zeichnung kann dann später off-line über ein sehr kurzes Programm, bestehend aus den Bausteinen EIN u. AUS, erfolgen.

Eine übergeordnete Ebene, die als Funktionsebene bezeichnet werden kann, wird zur Zeit spezifiziert. Sie soll ebenfalls modular sein und Bausteine wie Polygon, Achsen u. ä. enthalten. Diese Module sind geräteunabhängig, sie beziehen sich auf die Nahtstelle der Geräteebene.

Der Anwender hat auf alle Ebenen über normierte Nahtstellen Zugriff. Er kann auch Geräteebene und E/A-Ebene für verschiedene Geräte parallel benutzen (Abb. 2). Die Geräteebenen-Nahtstelle wird dann um eine Weiche, die vom Anwenderprogramm angesteuert werden kann, erweitert. Die Weiche schließt dann an die Nahtstellen der Geräteebenen an.

### *3. Realisierung des Systems*

Das grafische Ausgabesystem ist zunächst für den Calcomp-Plotter realisiert worden. Da die Sichtgerätesteuering im Incrementmode die gleiche Datenstruktur wie der Plotter besitzt, kann das gleiche System auch für das Sichtgerät verwendet werden. Ein gleicher Satz von Moduln für das Sichtgerät wird zur Zeit erstellt. Alle Module sind in Prosa 300 geschrieben. Es sind Unterprogramme, die als Makroerklärungen vorliegen. Der Anwender kann sich dadurch die benötigten Funktionen in Form von Makroaufrufen in sein Programm einbauen. Er kann das grafische Ausgabesystem dadurch an seine Aufgabenstellung anpassen. Der Funktionsaufruf (Unterprogrammssprung und Parameterversorgung) kann ebenfalls als Makro definiert werden.

Ein System für einen Calcomp-Plotter – wie in Abb. 1 dargestellt – hat eine Länge von etwa 650 FW. Ein entsprechendes System für das Sichtgerät wird etwa 400 FW einnehmen.