

# Das LIR Raumunterteilungssystem angewendet auf die Stokes Gleichungen<sup>1</sup>

Sven Linden<sup>2</sup>

**Abstract:** Wir beschreiben einen neuartigen Ansatz zur numerischen Lösung der stationären Stokes Gleichungen auf sehr großen Voxel Geometrien. Dazu wird der LIR-Baum als effiziente adaptive Datenstruktur vorgestellt. Die Voxel Geometrien werden an Stellen vergrößert, in denen die Geschwindigkeit nur wenig variiert. Währenddessen wird die volle Auflösung an den Grenzflächen zum Festkörper beibehalten. Die andere Hauptidee ist eine spezielle Anordnung von Geschwindigkeit und Druck, so dass jede Zelle des Baums die Stokes Gleichung unabhängig von seinen Nachbarzellen lösen kann. Die Geschwindigkeit wird dabei ähnlich wie beim staggered Gitter angeordnet. Jedoch wird an jeder Zellgrenze eine eigene Geschwindigkeitsvariable eingeführt. Die Diskretisierung von Impuls- und Massenerhaltung ergibt ein kleines lineares Blocksystem pro Zelle. Diese Blockstruktur erlaubt die Anwendung des Block-Gauss-Seidel Algorithmus zur Lösung des Gleichungssystems. Die vorgestellte Methode wird mit anderen aktuellen schnellen Lösern verglichen und folgern eine hervorragende Leistung in Bezug auf die Laufzeit und den Speicherbedarf.

**Keywords:** Stokes Gleichungen, Numerische Strömungsmechanik, Datenstrukturen

## 1 Einführung

Simulation von Materialien hat in den letzten Jahrzehnten große Aufmerksamkeit erfahren. Teure und zeitaufwändige Experimente und Konstruktion von Prototypen können durch virtuelles Materialdesign und Simulation physikalischer Gesetze ersetzt werden. Numerische Simulationen können, abhängig von der Rechnerleistung, in kurzer Zeit durchgeführt und bewertet werden. Sie sind bedeutend günstiger als die Durchführung echter Experimente. Die Größenordnung simulierter Gebiete liegt im Nanometer- bis hin zum Meterbereich. Ingenieure sind oft an effektiven Materialeigenschaften (z.B. Permeabilität) von porösen Materialien interessiert. Diese Materialien können virtuell generiert oder durch Computertomographie(CT)-Aufnahmen beschrieben werden.

Die Permeabilität von porösen Materialien kann ausgehend von den stationären Stokes Gleichungen vorhergesagt werden. Dabei werden Geschwindigkeit und Druck unter der Annahme berücksichtigt, dass sie nur räumlich aber nicht zeitlich variieren. Numerische Berechnungen erlauben die Vorhersage der effektiven Permeabilität, Geschwindigkeit und Druck ausgehend von CT-Aufnahmen oder diskretisierten analytischen Beschreibungen. Die Auflösung der Diskretisierung ist dabei sehr entscheidend für die Qualität und Genauigkeit der Simulationsergebnisse. In Materialien mit Besonderheiten in verschiedenen Skalen sind besonders große repräsentative Volumenelemente (RVE) nötig.

---

<sup>1</sup> Englischer Titel der Dissertation: "The LIR Space Partitioning System applied to the Stokes Equations"

<sup>2</sup> sven.linden@itwm.fraunhofer.de

Effiziente Datenstrukturen und schnelle Algorithmen werden benötigt um die Stokes Gleichungen numerisch auf großen Gebieten zu lösen. Diese beiden Herausforderungen werden durch den LIR-Baum als Datenstruktur und der zugrunde liegenden zellulären Struktur gelöst.

## 2 Verwandte Arbeiten

Der LIR-Baum ist eine Verallgemeinerung des Octree [JT83] und des KD-Baums [Be90] und erlaubt mehr Optionen zur Unterteilung. Unnötige Unterteilung entlang einer Raumrichtung können, anders als beim Octree, verhindert werden. Dabei wird die Anzahl der inneren Knoten, anders als beim KD-Baum, nicht erhöht.

Die Stokes Gleichungen können auf viele Arten gelöst werden. Für reguläre Gitter bietet sich beispielsweise die Explicit-Jump (EJ) Immersed Interface Methode [Wi07] an. Es ist eine sehr schnelle finite Differenzen Methode. Dabei werden die Stokes Gleichungen im dreidimensionalen zu einem Grenzflächenproblem im zweidimensionalen umgeformt. Dies erlaubt die Benutzung der schnellen Fourier Transformation (FFT) und kommt mit wenigen Iterationen aus.

Die Semi Implicit Methods for Pressure Linked Equations (SIMPLE) ist beschrieben in [Pa80] und ein häufig angewendeter Algorithmus zur Lösung der Navier-Stokes Gleichungen. Es löst abwechselnd die Impuls- und Druckkorrekturgleichungen. Auch hier gibt es eine Erweiterung SIMPLE-FFT [CWR13], die mit Hilfe der FFT die Druckkorrekturgleichung löst und damit die Anzahl der Iterationen deutlich reduziert.

Die beiden erwähnten Methoden werden zum Performanz-Vergleich herangezogen.

## 3 Grundgleichungen

Die Stokes Gleichungen sind eine Vereinfachung der allgemeinen Navier-Stokes Gleichungen. Sie gelten in Bereichen, in denen die Geschwindigkeit und damit die Reynolds-Zahl sehr niedrig ist ( $Re \ll 1$ ). Der Einfluss von Temperatur wird vernachlässigt und es wird eine konstante Fluidichte angenommen. Daher reicht es aus Geschwindigkeit und Druck zu berücksichtigen. Außerdem beschränken wir uns auf den stationären Fall, indem keine zeitliche Veränderung der gesuchten Größen stattfindet. Der Advektionsterm in der Impulserhaltungsgleichung wird ebenfalls vernachlässigt.

**Definition 1** (Stokes Gleichungen). *Sei  $\Omega \subset \mathbb{R}^n$  ein abgeschlossenes Gebiet, dann definieren wir die zwei Variablen*

$$u : \Omega \rightarrow \mathbb{R}^n \quad \text{Geschwindigkeit} \quad (1)$$

$$p : \Omega \rightarrow \mathbb{R} \quad \text{Druck} \quad (2)$$

Die Stokes Gleichungen werden nun definiert durch

$$\eta \nabla^2 u - \nabla p + f = 0 \quad \text{Impulserhaltung} \quad (3)$$

$$\nabla \cdot u = 0 \quad \text{Massenerhaltung} \quad (4)$$

$$u|_{\partial\Omega} = 0 \quad \text{No-Slip Bedingung} \quad (5)$$

wobei  $\eta \in \mathbb{R}_+$  die dynamische Viskositätskonstante beschreibt.

Ingenieure und Wissenschaftler sind oft an effektiven (homogenisierten) Materialkonstanten interessiert.

**Definition 2** (Gesetz von Darcy). *Das Gesetz von Darcy beschreibt das lineare Verhältnis zwischen Geschwindigkeit und Druckgradient in einem porösen Medium. Es ist definiert durch*

$$\eta \cdot u = -K \cdot \nabla p \quad (6)$$

wobei  $K$  einen Tensor beschreibt. Im dreidimensionalen Fall wird die effektive Permeabilität eines repräsentativen Volumenelements durch einen Tensor  $K \in \mathbb{R}^{3 \times 3}$  beschrieben.

Der Tensor  $K$  kann durch die Anwendung von drei achsen-parallelen Druckunterschieden und die Auswertung der zugehörigen Durchschnittsgeschwindigkeit ermittelt werden.

## 4 LIR-Baum

Der LIR-Baum ist eine Verallgemeinerung des Octrees und des KD-Baums. Er beschreibt die Unterteilungsmöglichkeiten des Rechengebiets und dient als Gerüst zur Durchführung von numerischen Simulationen. In diesem Abschnitt werden die grundlegenden algebraischen Strukturen und die iterative Konstruktion eines LIR-Baums beschrieben.

Für ein eindimensionales endliches Intervall existieren drei Optionen: keine Unterteilung, Unterteilung und das linke Teilintervall nehmen oder Unterteilung und das rechte Teilintervall nehmen. Diese drei Optionen werden benutzt, um ein ternäres Alphabet zu definieren:

**Definition 3.** *A beschreibt ein ternäres Alphabet definiert durch*

$$A := \{L, I, R\} \quad (7)$$

und beinhaltet die drei Symbole:  $L$  - links,  $R$  - rechts und  $I$  - Identität. Die fettgedruckte Notation erlaubt die mengenwertige Betrachtung  $\mathbf{A} := \{\mathbf{L}, \mathbf{I}, \mathbf{R}\}$  mit

$$\mathbf{L} := \{L\} \quad \mathbf{I} := \{L, R\} \quad \mathbf{R} := \{R\} \quad (8)$$

Die Umwandlung beider Schreibweisen geschieht über

$$v = (v_1, \dots, v_n) \in A^n \Leftrightarrow \mathbf{v} = \mathbf{v}_1 \times \dots \times \mathbf{v}_n \in \mathbf{I}^n. \quad (9)$$

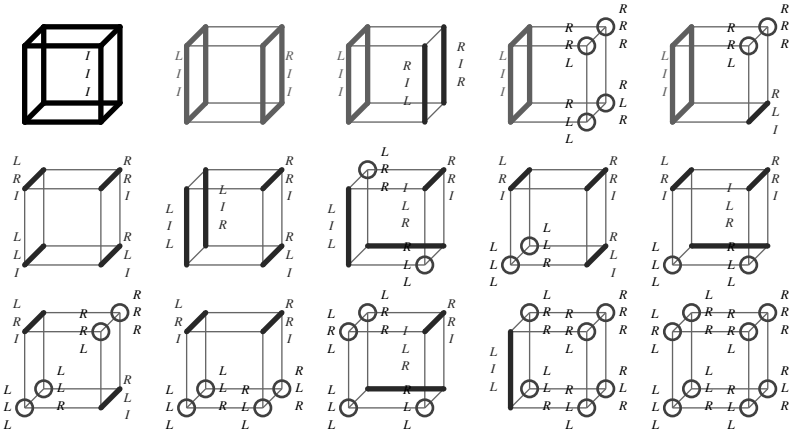


Abbildung 1: Mögliche dreidimensionale Partitionen der Einheit. Insgesamt sind es 154 Konfigurationen aber durch Rotation und Spiegelung erhält man 15 Einzigartige.

Vektoren von Symbolen  $v \in A^n$  beschreiben eine multidimensionale Arbeitsanweisung zur Unterteilung von Gebieten.

**Definition 4.** Die Menge der Vektoren von Symbolen definiert durch

$$P := \{p \subseteq A^n : \bigcup_{v \in p} v = \mathbf{I}^n \wedge \forall_{\substack{v, w \in p \\ v \neq w}} v \cap w = \emptyset\} \quad (10)$$

beschreibt die Menge aller Vektoren, die eine Partition der Einheit bilden. Diese Mengen bilden die Grundlage des LIR-Baums.

Die Partitionen der Einheit  $P$  beschreiben die Menge der Nachfolger, die ein Knoten innerhalb eines Baums besitzen kann.

**Definition 5.** Sei  $(\mathbf{I}^{* \times n}, \cdot, I)$  ein Vektor-Wort-Monoid. Der Generator  $\Omega : \mathbf{I}^{* \times n} \rightarrow P$  ordnet jedem Vektor-Wort eine Partition der Einheit zu. Damit kann ein Baum mit Hilfe von  $\Omega$  definiert werden

$$\mathcal{G} = (\mathcal{X}, \mathcal{E}) \quad \mathcal{X} \subseteq \mathbf{I}^{* \times n} \quad \mathcal{E} \subseteq \mathcal{X} \times \mathcal{X} \quad (11)$$

Die Knoten werden mit struktureller Induktion definiert

$$I \in \mathcal{X} \quad w \in \mathcal{X} \Rightarrow \forall_{v \in \Omega(w)} \begin{cases} w \cdot v \in \mathcal{X} \\ (w, w \cdot v) \in \mathcal{E}. \end{cases} \quad (12)$$

Diese Bäume werden LIR-Bäume genannt. Die Blätter werden auch Zellen genannt.

Ein Baum kann durch einen iterativen Prozess mit einer Folge von Generator-Funktionen  $(\Omega_i)_{i \in \mathbb{N}}$  konstruiert werden. Die adaptive Unterteilung des LIR-Baums geschieht mit Hilfe von drei Regeln, die numerisch günstige Eigenschaften bewahren. Abbildung 2 zeigt die Anwendung der drei Regeln auf eine Geometrie mit einer Kugel in der Mitte.

In der ersten Phase der Baumkonstruktion werden die geometrischen Eigenschaften analysiert. Dabei wird davon ausgegangen, dass die Geometrie als binarisiertes Bild (mit

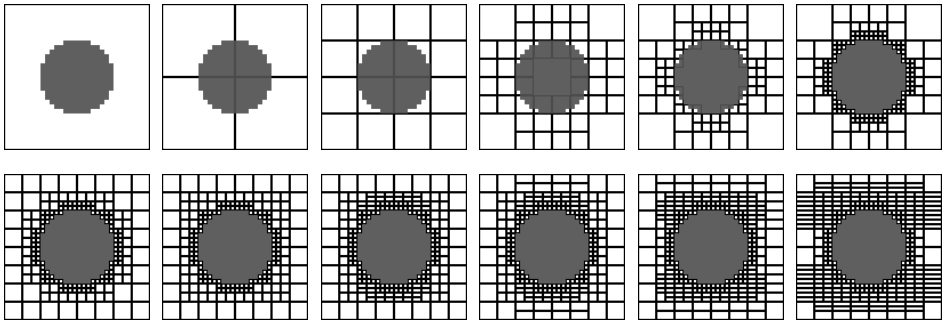


Abbildung 2: Konstruktion eines LIR-Baums. Die obere Reihe demonstriert die iterative Geometrieanalyse. Die untere Reihe zeigt die Anwendung der 2 : 1-Verhältnis Regel und die Geschwindigkeitsanalyse für eine Strömung entlang der x-Richtung.

Leer- und Festkörpervoxeln) vorliegt. Die Idee besteht darin, entlang Kanten oder Richtungen zu teilen, falls eine zugehörige eindimensionale Kette mit sowohl Leer- als auch Festkörpervoxeln existiert.

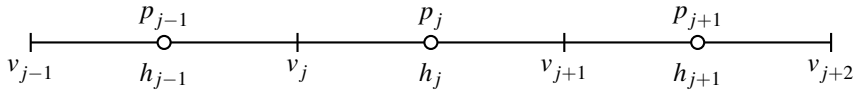
Die Erhaltung von maximalen Größenverhältnissen zwischen benachbarten Zellen erhöht die numerische Stabilität und Genauigkeit drastisch. Daher wird nach der Geometrieanalyse oder der Geschwindigkeitsanalyse ein 2 : 1 Größenverhältnis zwischen benachbarten Zellen erzwungen. In jeder Zelle wird untersucht, ob es benachbarte Zellen gibt, die mehr als doppelt so klein entlang einer Raumrichtung sind. Wenn dies der Fall ist, wird entlang der benachbarten Kante unterteilt.

Nachdem der Löser eine bestimmte Anzahl von Iterationen durchgeführt hat, kann die Gelegenheit für eine Geschwindigkeitsanalyse zur Verfeinerung des Gitters an numerisch wichtigen Stellen durchgeführt werden. Zuerst werden alle Zellen besucht und der maximale Unterschied (Gradient) in dem Geschwindigkeitsfeld ermittelt. Anschließend werden, basierend auf einem Schwellwert, alle Kanten unterteilt, deren korrespondierende Geschwindigkeitsunterschiede den Schwellwert überschreiten.

## 5 Zelluläre Diskretisierung

Die fundamentale Idee der Diskretisierung in einem LIR-Baum besteht darin, dass jede Zelle (finites Volumen) individuell ein gegebenes physikalisches Gesetz (Stokes Gleichungen) erfüllen kann. Jede Zelle muss die Impuls- und Massenerhaltung erfüllen, wobei die Massenerhaltung den schwierigen Part darstellt. Anders als Standardmethoden, die meistens collocated oder staggered Gitter verwenden, besitzt jede Zelle eine Geschwindigkeitsvariablen auf jeder Zellenoberfläche und eine Druckvariable in der Zellenmitte. Die zwei Geschwindigkeitsvariablen können als links- und rechtsseitiger Grenzwert angesehen werden. In diesem Abschnitt wird eine eindimensionale Herleitung der Methode beschrieben.

Sei  $1 < j < k \in \mathbb{N}$ , dann wird die Lage der Geschwindigkeitsvariable  $v_j$  und Druckvariablen  $p_j$  mit ihren zugehörigen Nachbarn durch



definiert. Die Größe der Zellen ist gegeben durch  $h_j$ . Die Stokes Gleichungen, d. h. die  $j$ -te Massenerhaltungs-, die  $j$ -te und  $j+1$ -te Impulserhaltungsgleichung können durch

$$\frac{v_{j+1} - v_j}{h_j} = 0 \quad (13)$$

$$\mu \frac{\frac{v_{j+1} - v_j}{h_j} - \frac{v_j - v_{j-1}}{h_{j-1}}}{\frac{1}{2}(h_j + h_{j-1})} - \frac{p_j - p_{j-1}}{\frac{1}{2}(h_j + h_{j-1})} = f_j \quad (14)$$

$$\mu \frac{\frac{v_{j+2} - v_{j+1}}{h_{j+1}} - \frac{v_{j+1} - v_j}{h_j}}{\frac{1}{2}(h_{j+1} + h_j)} - \frac{p_{j+1} - p_j}{\frac{1}{2}(h_{j+1} + h_j)} = f_{j+1} \quad (15)$$

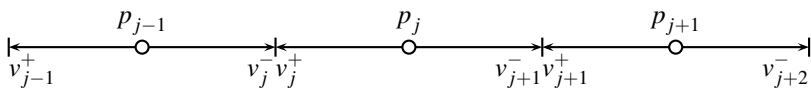
diskretisiert werden. Ohne Beschränkung der Allgemeinheit vereinfachen wir mit  $\mu = h_{j-1} = h_j = h_{j+1} = 1$  die Gleichungen zu

$$v_{j+1} - v_j = 0 \quad (16)$$

$$\left( (v_{j+1} - v_j) - (v_j - v_{j-1}) \right) - (p_j - p_{j-1}) = f_j \quad (17)$$

$$\left( (v_{j+2} - v_{j+1}) - (v_{j+1} - v_j) \right) - (p_{j+1} - p_j) = f_{j+1} \quad (18)$$

Erstens, führen wir für jede Zellengrenze zwei Geschwindigkeitsvariablen ein. Diese repräsentieren den links- und rechtsseitigen Grenzwert und müssen nicht gleich sein.



Doppelt so viele Geschwindigkeitsvariablen führen zu doppelt so vielen Gleichungen. Diese Gleichungen werden so gewählt, dass links- und rechtsseitiger Grenzwert gleich sind.

$$v_{j+1}^- - v_{j+1}^+ = 0 \quad (19)$$

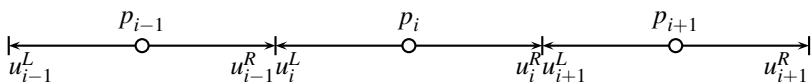
$$\left( (v_{j+1}^- - v_j^+) - (v_j^- - v_{j-1}^+) \right) - (p_j - p_{j-1}) = f_j^+ \quad (20)$$

$$v_j^- = v_j^+ \quad (21)$$

$$\left( (v_{j+2}^- - v_{j+1}^+) - (v_{j+1}^- - v_j^+) \right) - (p_{j+1} - p_j) = f_{j+1}^- \quad (22)$$

$$v_{j+1}^+ = v_{j+1}^- \quad (23)$$

Zweitens, ändern wir die Art und Weise der Indizierung, so dass der Index jeder Geschwindigkeitsvariable mit dem Index der Zelle korrespondiert.



Der oberen Indexsymbole + und - werden durch  $L$  und  $R$  ersetzt. Die Bezeichnung der Geschwindigkeitsvariablen  $v_j$  wird ebenfalls durch  $u_i$  ersetzt. Damit erhält man

$$u_i^R - u_i^L = 0 \tag{24}$$

$$((u_i^R - u_i^L) - (u_{i-1}^R - u_{i-1}^L)) - (p_i - p_{i-1}) = f_i^L \tag{25}$$

$$u_{i-1}^R = u_i^L \tag{26}$$

$$((u_{i+1}^R - u_{i+1}^L) - (u_i^R - u_i^L)) - (p_{i+1} - p_i) = f_i^R \tag{27}$$

$$u_{i+1}^L = u_i^R \tag{28}$$

Drittens, wird die Impulserhaltungs- und die Gleichheitsgleichung zu zwei Impulserhaltungsgleichungen verschmolzen. Dies wird erreicht durch Substitution von  $u_{i-1}^R$  durch  $u_i^L$  und  $u_i^L$  durch  $u_{i-1}^R$  in Gl. 25. Dieselbe Prozedur wird mit Gl. 27 vollzogen und führt zu

$$u_i^R - u_i^L = 0 \tag{29}$$

$$((u_i^R - u_i^L) - (u_i^L - u_{i-1}^L)) - (p_i - p_{i-1}) = f_i^L \tag{30}$$

$$((u_i^R - u_{i-1}^R) - (u_{i-1}^R - u_{i-1}^L)) - (p_i - p_{i-1}) = f_{i-1}^R \tag{31}$$

$$((u_{i+1}^R - u_i^R) - (u_i^R - u_i^L)) - (p_{i+1} - p_i) = f_i^R \tag{32}$$

$$((u_{i+1}^R - u_{i+1}^L) - (u_{i+1}^L - u_i^L)) - (p_{i+1} - p_i) = f_{i+1}^L \tag{33}$$

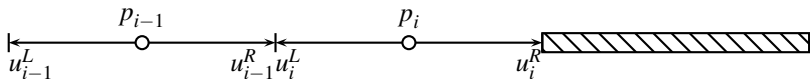
Schließlich werden alle Gleichungen, die zur  $i$ -te Zelle gehören (d.h. Gl. 29, Gl. 30, und Gl. 32), gruppiert. Das System von linearen Gleichungen kann durch ein lineares Blocksystem beschrieben werden

$$\begin{pmatrix} -2 & 1 & -1 \\ 1 & -2 & 1 \\ -1 & 1 & 0 \end{pmatrix} \cdot \begin{pmatrix} u_i^L \\ u_i^R \\ p_i \end{pmatrix} = \begin{pmatrix} -u_{i-1}^L - p_{i-1} \\ -u_{i+1}^R + p_{i+1} \\ 0 \end{pmatrix} \tag{34}$$

Die Blockmatrix ist invertierbar und die Lösung erhält man durch

$$\begin{pmatrix} u_i^L \\ u_i^R \\ p_i \end{pmatrix} = \begin{pmatrix} -1 & -1 & -1 \\ -1 & -1 & 1 \\ -1 & 1 & 3 \end{pmatrix} \cdot \begin{pmatrix} -u_{i-1}^L - p_{i-1} \\ -u_{i+1}^R + p_{i+1} \\ 0 \end{pmatrix} \tag{35}$$

Dies erlaubt die Nutzung des Block-Gauß-Seidel Algorithmus zur Lösung des globalen linearen Blocksystems. An den Grenzflächen zu Festkörpern werden die Impulserhaltungsgleichungen durch No-Slip Gleichungen ersetzt. Die Diskretisierung von



ist definiert durch die Menge der Gleichungen

$$u_i^R - u_i^L = 0 \tag{36}$$

$$((u_i^R - u_i^L) - (u_i^L - u_{i-1}^L)) - (p_i - p_{i-1}) = f_i^L \tag{37}$$

$$u_i^R = 0 \tag{38}$$

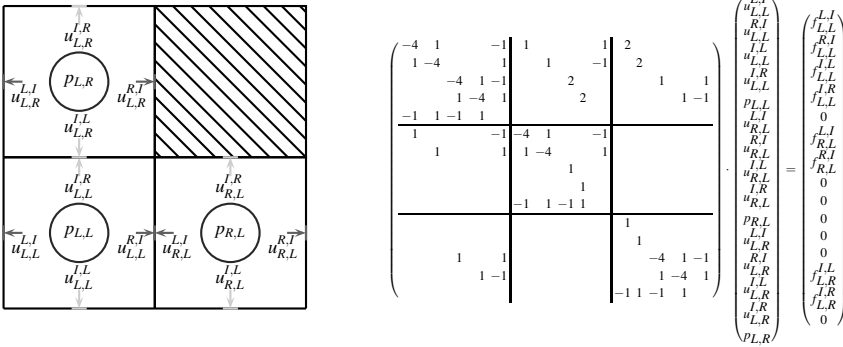


Abbildung 3: Zweidimensionale Geschwindigkeits- und Druckvariablenanordnung für ein Beispiel mit drei leeren Zellen und periodischen Randbedingungen.

Die Impulserhaltungsgleichungen der rechten Geschwindigkeitsvariable  $u_i^R$  wird ersetzt durch eine No-Slip Gleichung. Das zugehörige lineare Blocksystem ist definiert durch

$$\begin{pmatrix} -2 & 1 & -1 \\ 0 & 1 & 0 \\ -1 & 1 & 0 \end{pmatrix} \cdot \begin{pmatrix} u_i^L \\ u_i^R \\ p_i \end{pmatrix} = \begin{pmatrix} -u_{i-1}^L - p_{i-1} \\ 0 \\ 0 \end{pmatrix} \tag{39}$$

Die beschriebene Methode kann sehr einfach auf höhere Dimensionen erweitert werden. Ein zweidimensionales Beispiel mit einer ähnlichen Geometrie ist beschrieben in Abb. 3.

Die beschriebene Methode kann direkt auf reguläre Gitter angewendet werden. Die symmetrische Struktur der Methode erlaubt jedoch die Anwendung auf adaptive Datenstrukturen. Dazu muss die Möglichkeit, aus beliebigen Nachbarkonfigurationen repräsentative Nachbarwerte für Geschwindigkeit und Druck zu ermitteln, geschaffen werden. Aus Performanzgründen werden einfache Interpolations- und Extrapolationsansätze verwendet.

## 6 Ergebnisse

In diesem Abschnitt werden Experimente und dessen Ergebnisse, in denen wir die beschriebenen Methoden auf verschiedene Eingangsdaten angewendet haben, vorgestellt. Besonderes Augenmerk wird auf den Vergleich mit anderen Lösern gelegt, bei denen Permeabilität, Speicherbedarf und Laufzeit verglichen werden. Als Computer kam ein Intel Xeon E5-2690, 2.9 GHz, 16 Kerne mit 128GB RAM zum Einsatz.

Eine oft benutzte Geometrie für Konvergenzanalysen sind periodische Kugelketten. Die exakten Permeabilitäten für verschiedene Durchmesser sind bekannt und können in [SA82] gefunden werden. Numerische Analysen zeigen eine Konvergenz erster Ordnung zur exakten Lösung unter Gitterverfeinerung.

Als Benchmarkdatensatz dient eine künstlich generierte Mikrofaserstruktur. Der Datensatz besteht aus zwei verschiedenen Fasertypen in der Mikrometerskala mit einer hohen



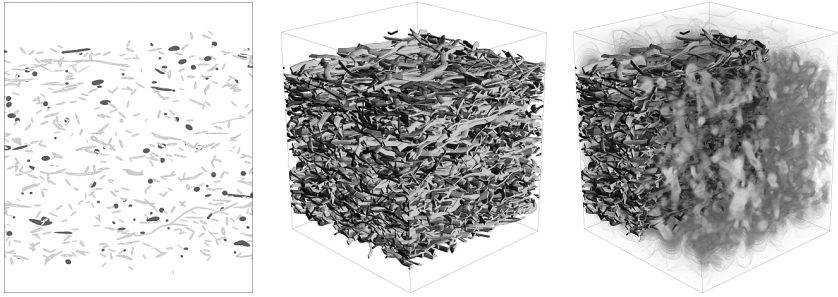


Abbildung 4: Verschiedene Ansichten der Fasermikrostruktur: 2D Ansicht (links), 3D Ansicht (mitte), Geschwindigkeitsfeld (rechts). Runde Faser sind in rot und Hohlfasern sind in grün dargestellt.

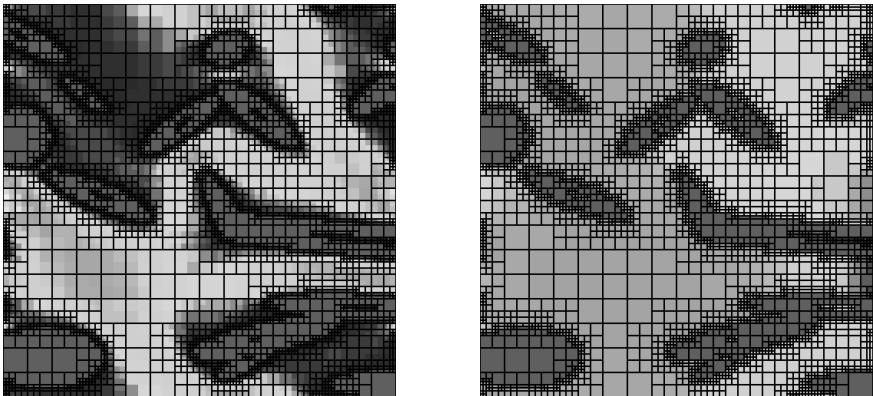


Abbildung 5: Geschwindigkeits- (left) und Druckfeld (rechts) einer zwei-dimensionalen Strömung in einem Teil der Fasergeometrie. Die Fasern sind rot gekennzeichnet.

Porosität von 88%. Der Datensatz hat eine Größe von  $1024 \times 1200 \times 1024$  Voxeln mit einer Voxellänge von  $1\mu m$ . Abbildung 4 zeigt eine zwei- und dreidimensionale Ansicht der Geometrie. Abbildung 5 zeigt einen Ausschnitt der adaptiven Struktur des LIR-Baums.

Tabelle 1 zeigt den Vergleich von 3 Lösern im Hinblick auf Permeabilität, Speicherbedarf und Laufzeit, nachdem die gleichen Terminierungsbedingungen erreicht wurden. Die Permeabilitäten liegen, mit weniger als 1% Differenz, sehr dicht zusammen. In diesem Beispiel ist der LIR den anderen Methoden EJ und SIMPLE-FFT um den Faktor 10 überlegen. Dies wird durch die kleine Anzahl an Zellen und die Präsenz vieler großer Zellen erreicht. Sie beschleunigen die Konvergenz aufgrund des schnellen räumlichen Informationstransfers.

Datensatz	Methods	LIR-S	LIR-M	EJ	SIMPLE-FFT
Fasermikrostruktur	PermZ [ $10^{-11} m^2$ ]	5.04	5.04	5.04	5.03
	Laufzeit [Std]	<b>1.3</b>	2.3	16.0	37.2
	Speicher [GB]	14.3	<b>7.2</b>	70.1	93.3

Tabelle 1: Vergleich von drei Lösern: LIR-S Laufzeioptimierung und LIR-M für Speicheroptimierung. Es werden Permeabilität, Laufzeit und Speicherbedarf verglichen.

## 7 Schlussfolgerungen

Die Kombination von LIR-Baum und zellulärer Diskretisierung erlaubt die numerische Lösung der Stokes Gleichungen auf sehr großen Geometrien. In hoch porösen Geometrien kann eine Verbesserung um den Faktor 10 gegenüber anderen Lösertechnologien, in Bezug auf Laufzeit und Speicherbedarf, erreicht werden.

## Literaturverzeichnis

- [Be90] Bentley, Jon Louis: K-d trees for semidynamic point sets. In: Proceedings of the sixth annual symposium on Computational geometry. SCG '90, ACM, New York, NY, USA, S. 187–197, 1990.
- [CWR13] Cheng, L.; Wiegmann, A.; Rief, S.: , SIMPLE-FFT for flow computations in low porosity  $\mu$ CT images, 2013. 5th International Conference on Porous Media & Annual Meeting, Czech Republic, 21-24 May, 2013.
- [HW65] Harlow, F. H.; Welch, J. E.: Numerical Calculation of Time-Dependent Viscous Incompressible Flow of Fluid with Free Surface. *Physics of Fluids*, 8(12):2182–2189, 1965.
- [JT83] Jackins, C.L.; Tanimoto, S.L.: Quad-Trees, Oct-Trees, and K-Trees: A Generalized Approach to Recursive Decomposition of Euclidean Space. *PAMI*, 5(5):533–539, September 1983.
- [Li13] Linden, S.: The LIR Space Partitioning System applied to the Stokes Equations. Dissertation, University of Kaiserslautern, 2013.
- [Pa80] Patankar, Suhas V.: Numerical heat transfer and fluid flow. Taylor & Francis, 1980.
- [SA82] Sangani, A.S.; Acrivos, A.: Slow flow through a periodic array of spheres. *International Journal of Multiphase Flow*, 8(4):343 – 360, 1982.
- [VDR84] Van Doormaal, J. P.; Raithby, G. D.: Enhancements of the SIMPLE method for Predicting Incompressible Fluid Flows. *Numerical Heat Transfer*, 7(2):147–163, 1984.
- [Wi07] Wiegmann, A.: Computation of the permeability of porous materials from their microstructure by FFF-Stokes. Bericht, Fraunhofer ITWM, 2007.



**Sven Linden** wurde am 17. August 1984 in Wittlich geboren. Er besuchte ab 1991 die Grundschule Büchel und ab 1995 die Realschule Cochem. Nach dem Erwerb der mittleren Reife wechselte er 2001 auf das Technische Gymnasium in Wittlich. Nach dem Erwerb der Hochschulreife leistete er 2004 seinen Grundwehrdienst bei der deutschen Bundeswehr ab. 2005 begann er sein Studium der Informatik mit dem Fokus auf Computergrafik an der Technischen Universität Kaiserslautern. 2008 erwarb er den Bachelor of Science und 2010 den Master of Science. Da er seit 2007 als Hilfwissenschaftler im Fraunhofer ITWM arbeitete wurde ihm, nach seinem Abschluss, eine Promotionsstelle angeboten. Von 2010 bis 2014 arbeitete er im Fraunhofer ITWM in enger Zusammenarbeit mit der TU Kaiserslautern an seiner Doktorarbeit und entwickelte einen schnellen Strömungslöser, an dem er bis heute aktiv weiterarbeitet.